

TERRABLADE 4.0

Inovadora e tecnológica



TERRABLADE 4.0

INOVADORA E TECNOLÓGICA



PLASMA

Corte plasma para um processo de corte rápido, preciso e com alta qualidade. Permite operar com até duas ferramentas plasma, possibilitando a combinação com ferramentas de oxicorte. Com capacidade de corte em até 80mm*

*de acordo com o tipo de material.



ALFA

A tocha ALFA leva o corte com oxicorte a um nível totalmente novo. Controle de altura confiável que opera por meio do controle indutivo, o que melhora a vida útil do bico e a qualidade do corte. O maçarico ALFA tem capacidade de corte de até 300mm pela borda.



SUSPENSÃO

A suspensão CSL200 possui recursos de aprimoramento de produtividade que produzem mais peças em um período de tempo mais curto. À medida que o sistema identifica a altura da placa na mesa de corte, ela posiciona rapidamente a tocha até a altura de perfuração correta. Diversos parâmetros de otimização do processo mantêm a tocha próxima à placa entre as perfurações. O sistema anticollisão, rápido e de fácil realinhamento, protege a tocha e a suspensão durante o curso. Velocidade de deslocamento de 22m/min, ou seja, menos de 1 segundo para o curso completo (200mm).



ACIONAMENTO

Combinado ao uso de acionamentos e motores CA Beckhoff de 2,5 Nm, com um redutor mecânico planetário de duplo estágio, o sistema proporciona alto torque e resolução, o que se traduz em uma perfeita sincronia nos movimentos. Alta velocidade de deslocamento, atingindo 25m/min.



CNC Global Control

Exclusivo CNC com a experiência adquirida em milhares de instalações de máquinas em todo o mundo. Uma extensa biblioteca de formas personalizadas, múltiplos bancos de dados de processos, importação CAD, encaixe em forma real, monitoramento de produtividade e diagnóstico remoto são apenas algumas das principais características. Funções fáceis de aprender permitem uma rápida familiarização para que os novos funcionários obtenham resultados especializados.



MESA COM SISTEMA DE EXAUSTÃO

A T-CUT é a mais nova solução para o seu processo de corte. Desenvolvida e produzida no Brasil, possui montagem modular e partes parafusadas permitindo um transporte fácil e prático. Com cesto para escória separado da estrutura, possui grade independente para a coleta de peças menores, grelhas de fácil remoção, acionamento pneumático das câmaras via CNC e capacidade de carga de 1200 kg/m². Com qualidade e durabilidade, a T-CUT entrega alta eficiência e layout adequado ao processo de produção.



VIRTUAL SERVICE

Assistência remota para o cliente, identificando possíveis problemas de funcionamento do seu processo. O acesso é realizado por técnicos altamente treinados. Solução baseada em aplicações.



SOFTWARE MESSEK

As máquinas e softwares da Messer garantem o máximo aproveitamento dos recursos disponíveis. Todos os processos trabalham juntos de maneira suave. A gestão da informação ocorre perfeitamente desde o design da peça até a criação de planos de nesting, a transferência dos planos para a máquina e, finalmente, o corte das peças. Nosso portfólio de software modular integra suas máquinas de corte aos seus processos de negócios e de produção da melhor maneira possível e oferece suporte às principais funções em todo o fluxo de trabalho.

TERRABLADE 4.0

BENEFÍCIOS

Estrutura robusta em um design compacto, o que reduz a necessidade de espaço



Projeto que permite a instalação rápida e fácil

Cabos e mangueiras dentro do pórtico, o que garante segurança e limpeza

Pode ser equipada com até 4 ferramentas

Sistema mecânico de alta precisão e robustez no movimento de X e Y



Qualidade Messer a um preço competitivo, o que significa um custo benefício inigualável

Velocidade de posicionamento de 35m/min**, o que reduz o tempo ocioso entre os cortes

Altas velocidades de corte, dependendo do material e processo



Para plasma até 50mm* (perfuração) e 80mm de corte pela borda e oxicorte até 130mm de perfuração e até 300mm pela borda.

Ganho de produtividade devido à alta velocidade de deslocamento da suspensão da tocha

Base magnética com sistema anticolisão que reduz o risco de danos à tocha

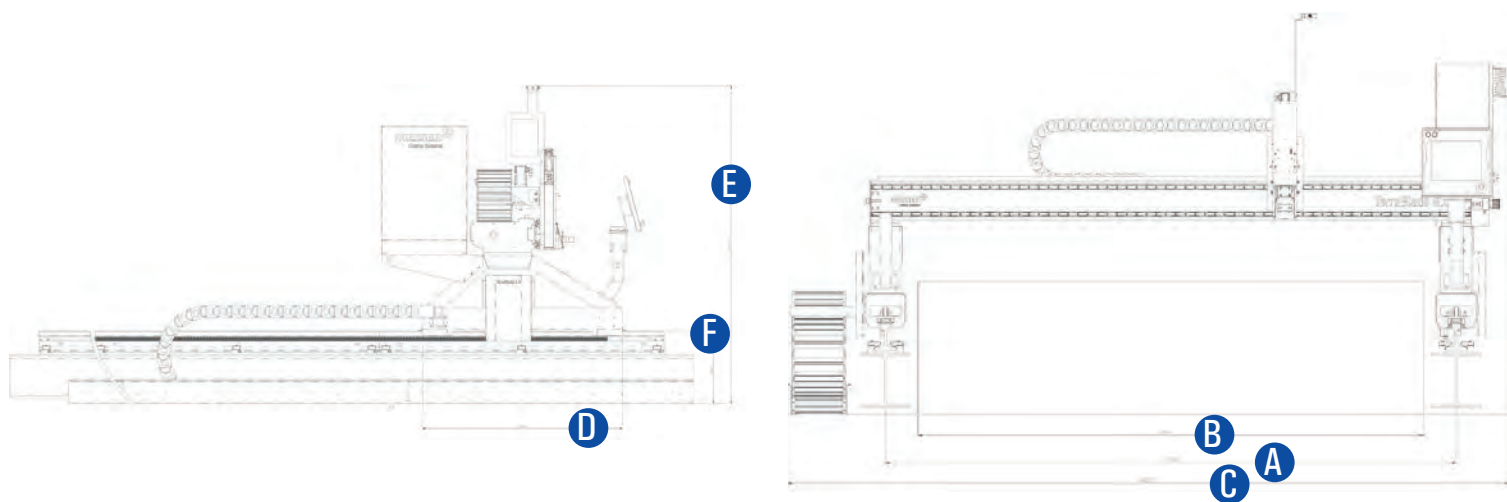


Identificação e solução de possíveis problemas de funcionamento por meio de acesso remoto via Internet realizado por técnicos altamente treinados.

*dependendo da fonte de alimentação

** para aplicações especiais





Dados técnicos (valores em mm)

A Distância entre trilhos	3500	4000
B Largura útil de corte*	3000	3500
C Largura total**	4651	5152
D Comprimento da caixa de rodas	1400	1400
E Altura total**	2612	2612
F Altura dos trilhos	517	517

*As larguras de trabalho informadas se aplicam em máquinas com uma ferramenta por chapa. Quando equipada com múltiplas ferramentas a largura pode ficar reduzida de acordo com o número de ferramentas.

**As dimensões podem variar em conformidade com os acessórios instalados.



CREATING SOLUTIONS BEYOND MACHINES

QUEM SOMOS

PRODUCT

AUTOMATION

DIGITAL

SERVICES

KNOW-HOW

Messer Cutting Systems é uma provedora global de tecnologia de ponta para a indústria metalmeccânica.

Com mais de 900 funcionários ao redor do mundo em mais de 50 países, mantemos diálogo constante com os clientes para atingir sustentabilidade através de inovação.

Nossa gama engloba os temas PRODUTOS, DIGITAL, SERVIÇOS, AUTOMAÇÃO e KNOW-HOW. Nossa missão é “criar soluções além das máquinas”, não apenas com máquinas modernas e soluções para tecnologias em oxicorte.

Com treinamentos e equipes de serviços apropriados, nosso próprio software de aplicação, assim como a integração com os parceiros, como por exemplo, os parceiros no campo da automação, sempre visando soluções para o futuro.

Nossa experiência aliada com as ações guiadas nos clientes nos fizeram o parceiro ideal na escolha de soluções de corte por mais de 120 anos.

Messer Cutting Systems do Brasil Ltda.

Av. Juvenal Arantes, 2500 Galpão 1 e 2
13212-354 Jundiaí / SP, Brasil
T: +55 11 4525-6680

Rua Frei Pacífico, 71 / Bairro São José
95032-380 Caxias do Sul / RS, Brasil
T: +55 54 3041-1818

Revisão: MCSBRA_TB _05/2023

www.br.messer-cutting.com

